

punt

ART, CRAFT & DESIGN



VELASCA

TECHNICAL INFORMATION SHEET

VELASCA

BY LUDOVICA+ROBERTO PALOMBA, 2023

punt



PRODUCT TYPE

Banco

Architectural, linear and minimalist is Ludovica+Roberto Palomba's proposal for Punt. In a delicate balance of shapes, Velasca is presented as a versatile and functional bench capable of adapting to different spaces. Wood is in charge of bringing warmth and texture to the whole. A masterpiece that does not fail to thrill and that seems to create a sculpture suspended in time.

TIPOLOGÍA DE PRODUCTO

Banco

Arquitectónica, lineal y minimalista es la propuesta de Ludovica+Roberto Palomba para Punt. En un delicado equilibrio de formas, Velasca se presenta como un banco versátil y funcional capaz de adaptarse a diferentes espacios. La madera es la encargada de aportar calidez y textura al conjunto. Una obra maestra que no renuncia a emocionar y que parece crear una escultura suspendida en el tiempo.

DETAILS. DETALLES



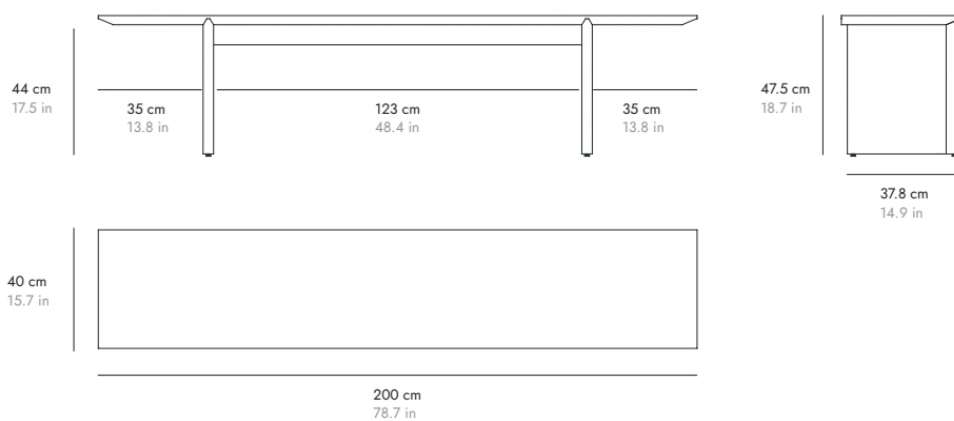
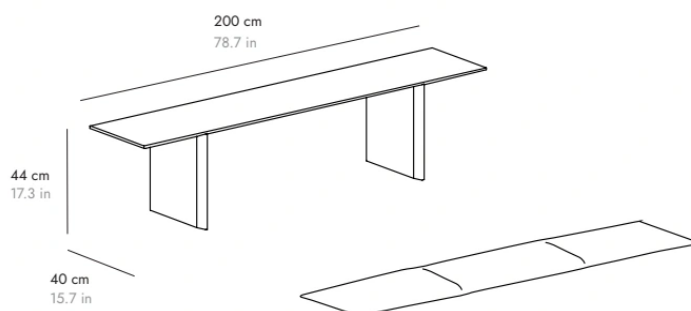
VELASCA

BY LUDOVICA+ROBERTO PALOMBA, 2023

punt

DIMENSIONS. DIMENSIONES

VLS822



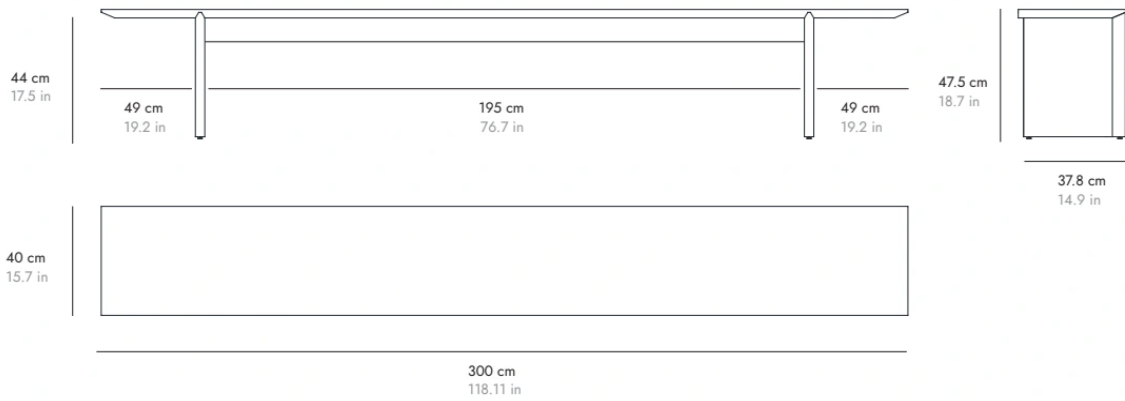
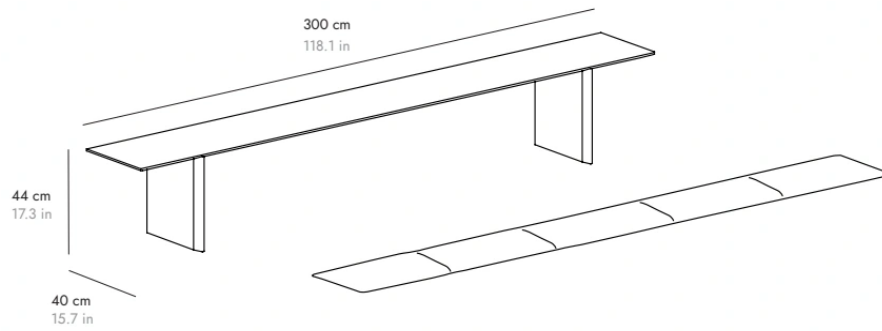
VELASCA

BY LUDOVICA+ROBERTO PALOMBA, 2023

punt

DIMENSIONS. DIMENSIONES

VLS832

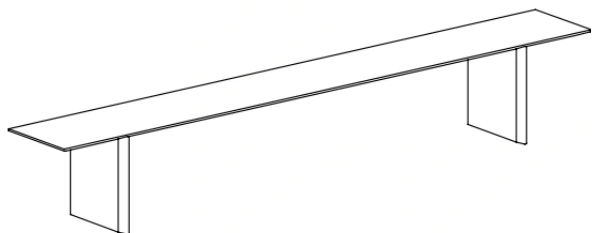


VELASCA

BY LUDOVICA+ROBERTO PALOMBA, 2023

punt

CERTIFICATES. CERTIFICADOS



The Velasca bench has passed BIFMA standards, demonstrating the stability and strength of the part.

El banco Velasca ha superado los estándares de BIFMA, demostrando la estabilidad y resistencia de la pieza.



VELASCA

BY LUDOVICA+ROBERTO PALOMBA, 2023

punt

MATERIALS

Wood.

Interior and exterior of the top and legs of the bench made of MDF board with natural oak veneer.

Cushion.

Upholstered padded seat available in a variety of fabrics.

Frame. Estructura

A	C	C	C	C
				
SUPER MATT OAK ROBLE SÚPER MATE CHENE SUPERMATE SUPER MATT EICHE ROVERE OPACO	WHITENED OAK ROBLE BLANQUEADO CHENE BLANCHI EICHE WEISS ROVERE SBIANCATO	WALNUT STAINED OAK ROBLE TEÑIDO NOGAL CHENE TEINTÉ NOYER EICHE NUSSBAUM GEBEIZT ROYERE TINTO NOLE	DARK GREY STAINED OAK ROBLE TEÑIDO GRIS CHENE TEINTE GRIS DUNKELGRAU GEBEIZTE EICHE ROYERE TINTO GRIGIO SCURO	EBONY STAINED OAK ROBLE TEÑIDO ÉBANO CHENE TEINTÉ ÉBÔNE EICHE GEBEIZT EBENHOLZ ROYERE TINTO ÉBANO

MATERIALES



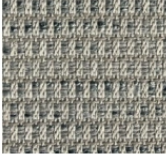
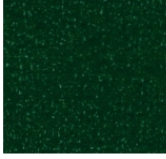




Madera.

Interior y exterior de la tapa y patas del banco de tablero MDF aplacado en madera de roble natural.

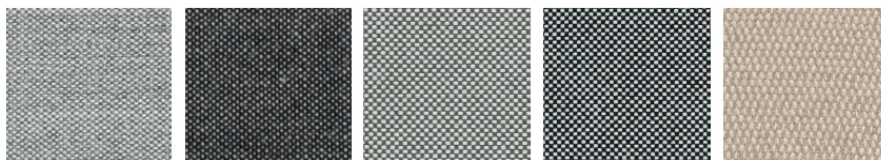
Cojín.

Asiento acolchado tapizado disponible en una gran variedad de tejidos.

Fabrics G2

				
RUBENS 1	AQUATONIC 101	AQUATONIC 902	TONAL 60123	TONAL 60122
				
ODDI 9	APOLLO 1	APOLLO 99	SEVEN 162	SEVEN 169
				
MATIS 05	MATIS 07	BACOLI 04	BACOLI 15	CASERTA 04
				
CASERTA 15	CASERTA 19	LEINEN 1049	SCHWARZ 9035	

Fabrics G3



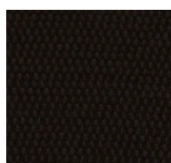
REMIX 123

REMIX 152

FIELD 132

FIELD 142

MESSENGER 78



MESSENGER 29

Fabrics G4



FOCUS 60309

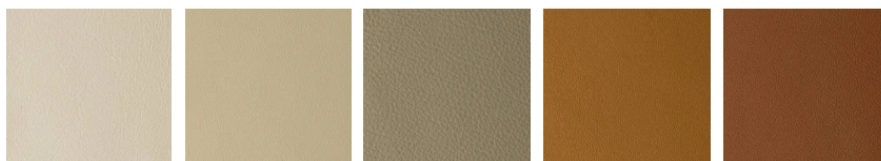
FOCUS 61242

SAVANNA 202

SAVANNA 122

SAVANNA 152

Fabrics G5



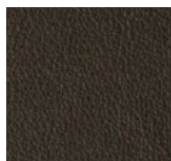
LEATHER IVORY
PIEL MARFIL
CUIR IVOIRE
LEATHER IVORY
PELLE AVORIO

LEATHER SAND
PIEL ARENA
CUIR SABLE
LEATHER SAND
PELLE SABBIA

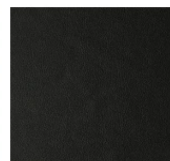
LEATHER STONE
PIEL PIEDRA
CUIR PERRE
LEATHER STONE
PELLE PIETRA

LEATHER CAMEL
PIEL CAMEL
CUIR CAMEL
LEATHER CAMEL
PELLE CAMEL

LEATHER COGNAC
PIEL COGNAC
CUIR COGNAC
LEATHER COGNAC
PELLE COGNAC



LEATHER BROWN
PIEL MARRON
CUIR IVOIRE
LEATHER BROWN
PELLE MARRONE



LEATHER BLACK
PIEL NEGRA
CUIR NOIR
LEATHER BLACK
PELLE NERA